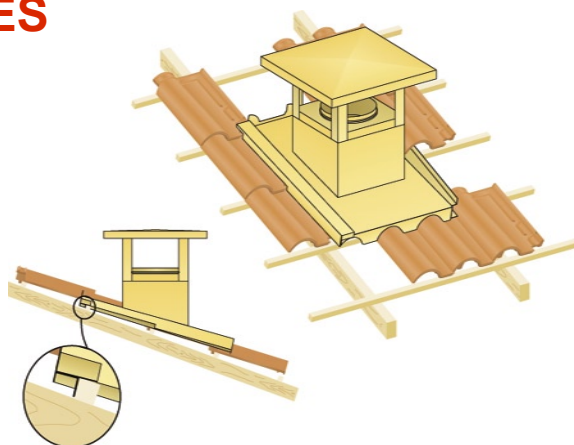


Conseil de pose : Sortie de toit Ventilation

Etanchéité et fixation

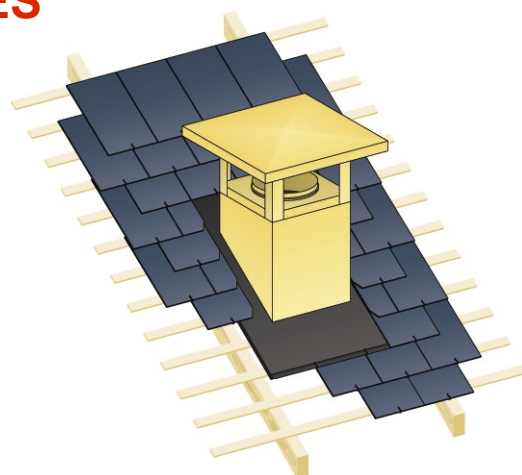
Etanchéité sur **TUILES**

- L'étanchéité est conçue suivant le principe des couvreurs zingueurs.
- L'ensemble monobloc (souche + embase) s'emboîte à la place de 4, 6 ou 8 tuiles comme des tuiles entre elles et s'accroche à l'arrière sur un liteau afin d'éviter tout glissement.
- L'étanchéité est absolue et garantie.



Etanchéité sur **ARDOISES**

- L'ensemble monobloc (souche + embase) est préfabriqué afin de réaliser une étanchéité parfaite avec l'ardoise ou le shingle.
- La partie basse doit être alignée avec un rang d'ardoises ou de shingles. dans le cas de l'ardoise, l'embase est fixée dans les crochets.
- L'embase peut aussi être clouée à l'arrière ou fixée avec des feuillards prévus à cet effet afin d'éviter tout glissement.
- Le matériau de couverture se situe sous l'embase à l'avant, il doit être remis en place, sur l'embase, au niveau des deux côtés et de l'arrière.



Fixation à la **CHARPENTE**

La fixation de la sortie de toit est réalisée à l'aide de quatre feuillards perforés, soudés dans le corps de la sortie de toit, à clouer sur les chevrons.

