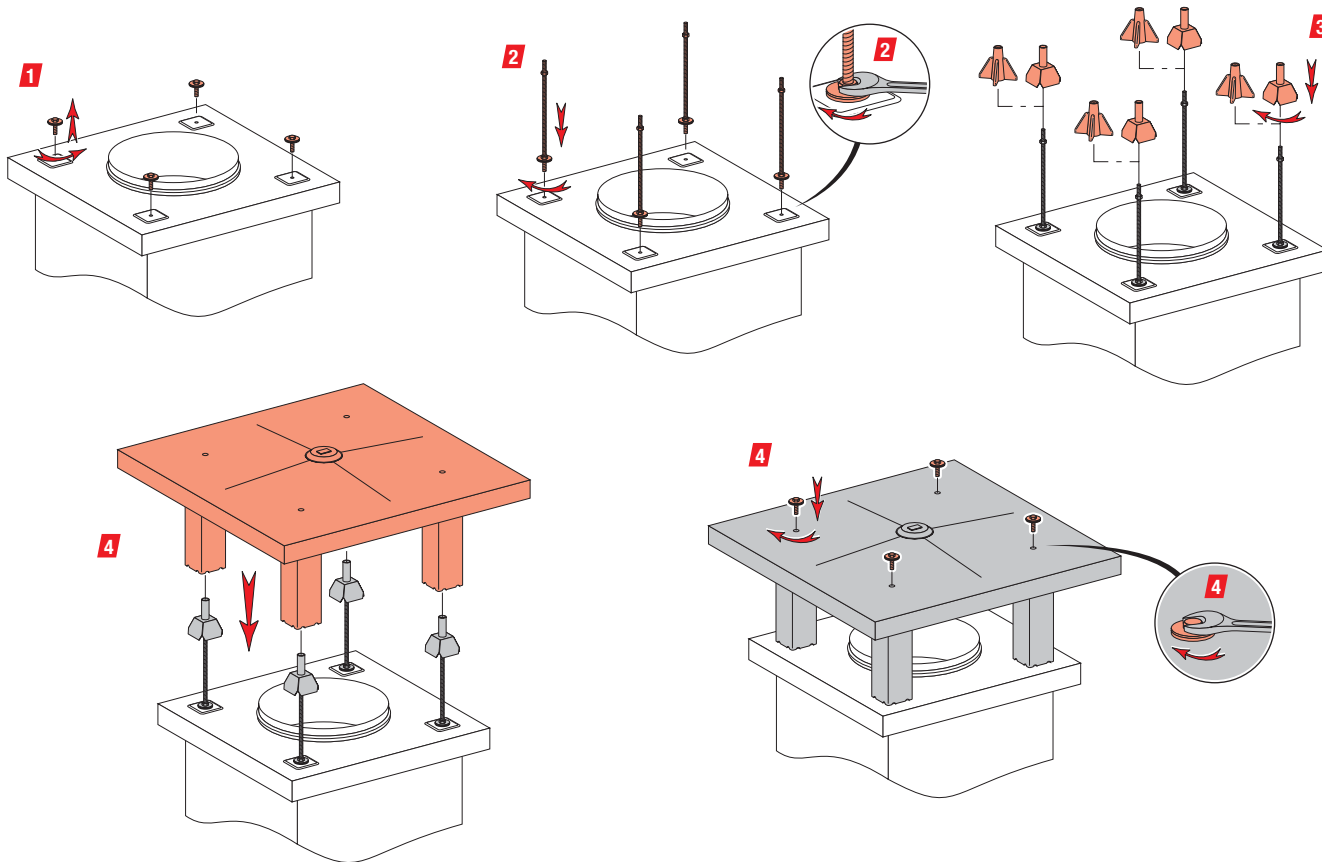
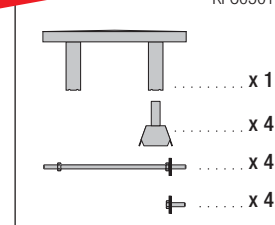


**CHAPEAU FRANCE CLASSIQUE KFC / FRANCE CLASSIQUE CAP KFC / KFC FRANCE CLASSIQUE HUT /
 CAPPELLO FRANCIA CLASSICA KFC / SOMBRERO FRANCE CLASSIQUE KFC /
 KAP FRANCE CLASSIQUE / DASZEK FRANCE CLASSIQUE KFC**

KFC0501



FR

- 1** Dévisser les 4 vis placées sur la sortie de toit.
- 2** Remplacer ces 4 vis par les 4 tiges filetées et les bloquer.
- 3** Visser les centreurs (métalliques ou composite) jusqu'à les mettre en butées tout en les pré-positionnant.
- 4** Positionner et fixer le chapeau à l'aide des 4 vis prévues à cet effet.

ES

- 1** Quitar los 4 tornillos colocados en la salida de tejado.
- 2** Sustituir estos 4 tornillos por los 4 bulones y broquearlos.
- 3** Atornillar los centradores metálicos hasta el tope.
- 4** Colocar y fijar el sombrero con los 4 tornillos previstos para este fin.

EN

- 1** Unscrew the 4 screws placed on the chimney top.
- 2** Replace these 4 screws by the 4 threaded rods included and tighten them..
- 3** Tighten fully the centring devices (metal or composite) ensuring that they are correctly positioned.
- 4** Position and fix the cap using the 4 screws included for this purpose.

NL

- 1** Demonteer de 4 bouten op de schoorsteen.
- 2** Plaats de 4 draadstangen op de plaats waar de bouten zaten, en zet deze vast.
- 3** Plaats de hoekprofielen om de draadstangen.
- 4** Plaats en bevestig de bovenkap met de 4 bijgeleverde moeren.

DE

- 1** Die vier auf dem Schornsteinkopf befestigten Schrauben entfernen.
- 2** Die Schrauben durch die Gewindestangen ersetzen und festziehen.
- 3** Die Zentrierteile (aus Metall oder Kunststoff) aufschrauben bis sie, in der richtigen Position, aufsitzen.
- 4** Die Haube aufsetzen und mit den 4 dazu bestimmten Schrauben befestigen.

PL

- 1** Odkręcić 4 śruby znajdujące się na nasadzie dachowej.
- 2** Zastąpić te 4 śruby czterema prętami gwintowanymi i zablokować je.
- 3** Wkręcić części centrujące (metalowe lub z tworzyw sztucznych) do oporu, jednocześnie je ustawiając.
- 4** Umieścić i zamocować daszek za pomocą 4 śrub przewidzianych w tym celu.

IT

- 1** Svitare le 4 viti poste sulla torretta.
- 2** Sostituire queste 4 viti con le 4 viti filettate e avvitarle fino a bloccarle.
- 3** Avvitare gli elementi di centraggio (metallici o compositi) fino a bloccarli avendo cura di posizzionarli correttamente.
- 4** Posizionare e fissare il cappello utilizzando le 4 viti previste.