




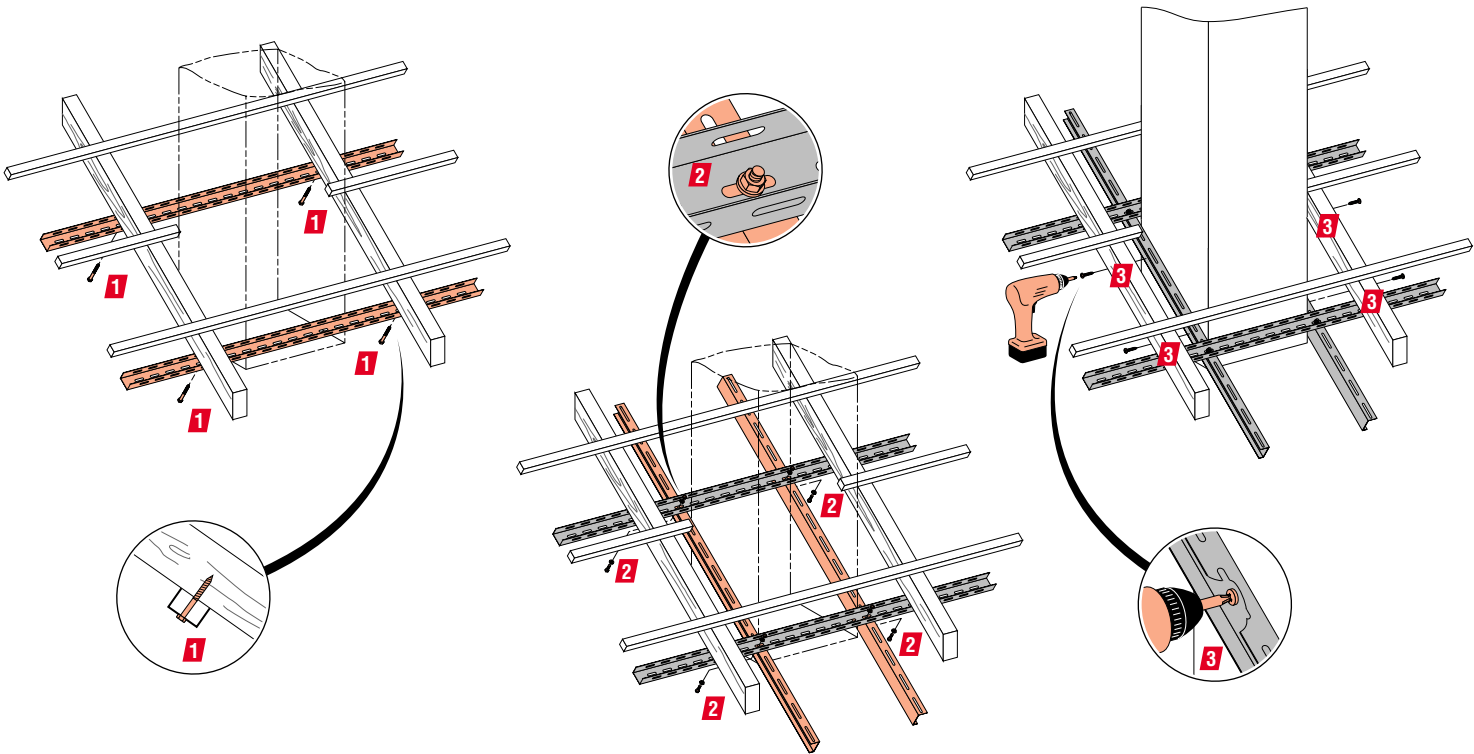


**CADRE DE FIXATION HAUTEUR SPECIALE / FIXING KIT FOR SPECIAL HEIGHT CHIMNEY TOP /
BEFESTIGUNGSRAHMEN FÜR BESONDERSHOHE SCHORNSTEINKÖPFE /
TELAIO DI FISSAGGIO ALTEZZA SPECIALE / BASTIDOR DE FIJACIÓN CON ALTURA ESPECIAL /
BEVESTIGINGSKADER SPECIALE HOOGTE /
RAMA DO MOCOWANIA WYSOKOSCI SPECJALNYCH**

FSBHSP0212

	□	...	x 2
	∟	...	x 2
		...	x 4
		...	x 4
		...	x 4



FR

- 1** Positionner les U perforés à la base de la sortie de toit et les fixer avec les tirafonds sur la charpente.
- 2** Positionner les cornières perforées contre la sortie de toit et les fixer aux U perforés avec les vis, écrous et rondelles.
- 3** Positionner et fixer les vis autoforeuses dans la sortie de toit.

ES

- 1** Posicionar los U perforados en la base de la salida de tejado y fijarlos mediante los tirafondos.
- 2** Posicionar los angulares perforados contra la salida de tejado y fijarlos a los U perforados utilizando los tornillos, tuercas y arandelas.
- 3** Posicionar y fijar los tornillos autoroscantes en la salida de techo.

EN

- 1** Position the perforated U at the bottom of the chimney top and fix them with the long bolts onto the rafters
- 2** Fix the perforated angle irons by the chimney top and fix them onto the perforated U with the bolt, nut and washers.
- 3** Position and fix the self-drilling screws into the chimney top.

NL

- 1** De geperforeerde U-profielen aan de basis van de dakuitgang plaatsen en met de bouten aan het timmerwerk bevestigen.
- 2** De geperforeerde hoekijzers tegen de dakuitgang plaatsen en aan de geperforeerde U door middel van schroeven, moeren en schijven bevestigen.
- 3** De zelfborende schroeven aan de dakuitgang plaatsen en vastzetten.

DE

- 1** Die U-Profile an die Sparren unter dem Schornsteinkopf drücken und mit den Schwellenschrauben auf dem Gebälk befestigen.
- 2** Die gelochten Winkleisen gegen den Schornsteinkopf halten und diese mit Schrauben, Muttern und Scheiben mit den U-Profilen befestigen.
- 3** Die selbstbohrende Schrauben in den Schornsteinkopf hineinbohren.

PL

- 1** Zamieścić ceowniki perforowane na podstawie nasady dachowej i zamocować za pomocą wkrętów do konstrukcji szkieletowej.
- 2** Zamieścić kątowniki perforowane na nasadzie dachowej i zamocować do ceowników perforowanych za pomocą śrub, podkładek i nakrętek.
- 3** Wkręcić śruby samogwintujące do nasady dachowej.

IT

- 1** Posizionare gli elementi ad U perforati alla base dell'uscita di tetto e fissarli sull'armatura mediante i tirafondi.
- 2** Posizionare gli angolari perforati contro l'uscita di tetto e fissarli agli elementi ad U perforati utilizzando le viti, i dadi e rondelle.
- 3** Posizionare e fissare le viti autopercutrici nell'uscita di tetto.