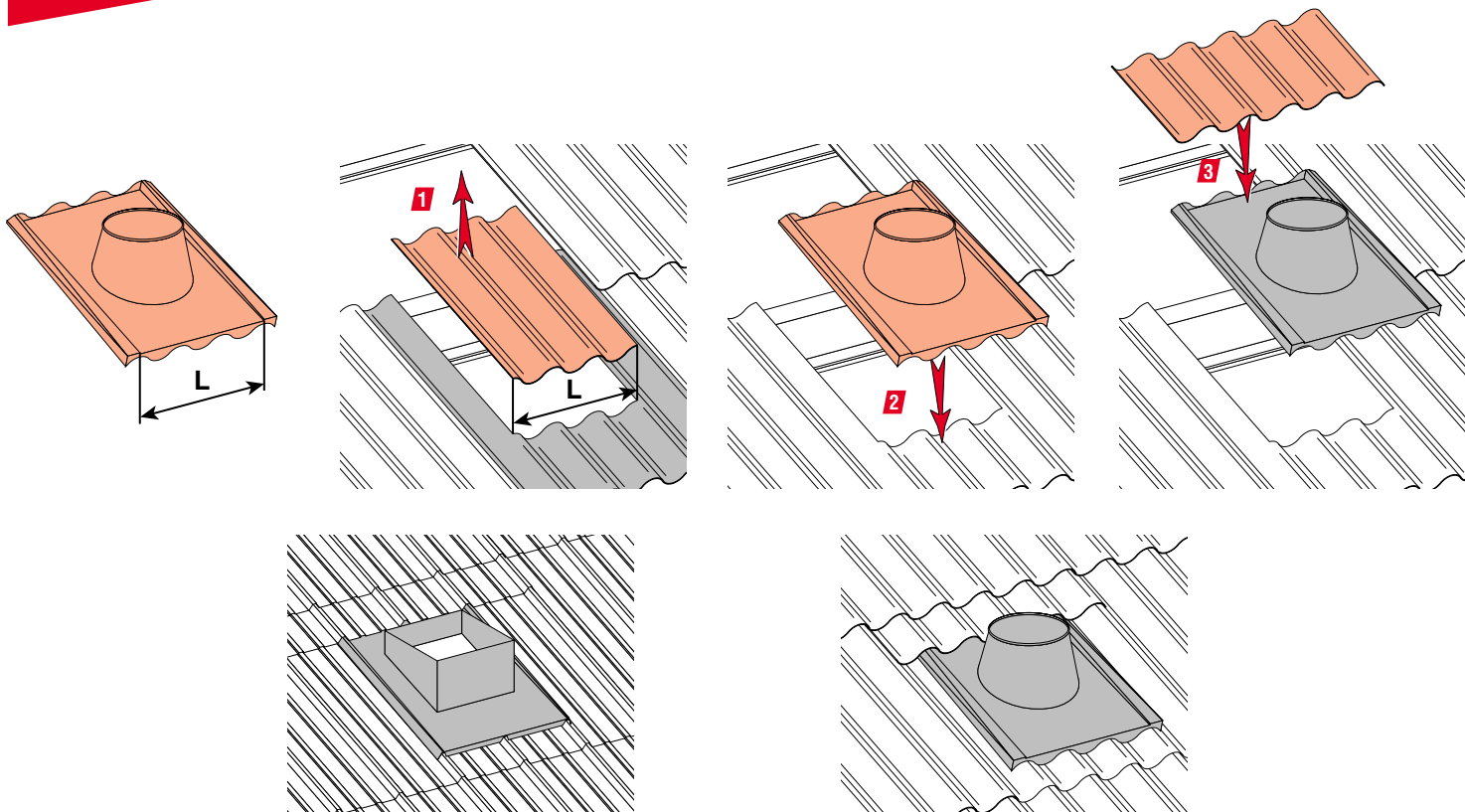
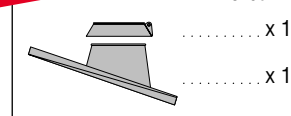


**EMBASE OU SOLIN MILIEU DE RAMPANT SUR BAC ACIER OU PLAQUE ONDULEE FIBROCIMENT / FLASHING FOR STEEL ROOF OR FIBRO / DACHDURCHFÜHRUNG
 ODER DICHTUNGSPLATTE IN MITTE DES DACHES AUF STAHLDACH ODER FASERZEMENT- GEWELLTE PLATTE / PIASTRA DI APPOGGIO O
 SCOSSALINA CENTRO DI FALDA SU CASSA DI ACCIAIO O LASTRA ONDULATA / PLACA DE ESTANQUEIDAD PARA DECLIVE SOBRE
 CUBIERTA DE ACERO O CUBIERTA ONDULADA DE FIBROCEMENTO / WATERDICHTE DAKDOORVOER OF SLAB
 VOOR HELLING OP STALEN PLATEN OF GOLFPLATEN IN FIBROCEMENT / PODSTAWA LUB
 PRZEJŚCIE DACHOWE W ŚRODKU POŁĄCI DACHOWEJ Z BLACHY
 FALISTEJ LUB PŁYT FALISTYCH Z WŁÓKNA
 CEMENTOWEGO**

SFC0212



FR

- 1** Découper au plus haut de l'ondulation le matériau de couverture en fonction de la largeur **L** et de la longueur de la plaque.
- 2** Positionner le solin ou l'embase.
- 3** Procéder à la pose de la plaque de recouvrement à l'arrière de l'étanchéité.

ES

- 1** Cortar la cubierta sobre teniendo en cuenta las medidas de la placa de estanqueidad y el solape.
- 2** Colocar la placa.
- 3** Colocar la pieza de cubierta sobre la placa de estanqueidad.

EN

- 1** Cut the roofing material at the highest part of the roofing material (slate/ tiles etc) the width **L** and the length of the sheet.
- 2** Fix the flashing.
- 3** Then, fix the sheet over the flashing at the back to ensure watertightness.

NL

- 1** Op het hoogste punt van de golfing de dakbedekking snijden in functie van de breedte **L** en de lengte van de plaat.
- 2** Plaats de dakdoorvoer of slab.
- 3** Ga over met het plaatsen van de dakbedekking vertrekkende aan de achterkant van de dakdoorvoer zodanig een optimale waterdichtheid te bekomen.

DE

- 1** Das Dachmaterial, nach Breite (**L**) und Länge der Platte, am höchsten Punkt der Welle schneiden.
- 2** Die Dachdurchführung oder Dichtungsplatte auflegen.
- 3** Die Dachplatte, am hinteren Teil der Dachdurchführung, überlappend, befestigen.

PL

- 1** Wycinać otwór w najwyższym miejscu profilu pokrycia dachu w zależności od szerokości **L** i od długości płyty.
- 2** Umieścić przejście dachowe lub podstawę.
- 3** Założyć płytę pokrycia dachu na tył płyty uszczelniającej.

IT

- 1** Tagliare nella parte superiore dell'ondulazione il materiale di copertura in funzione della larghezza **L** e della lunghezza della lastra.
- 2** Collocare la scossalina o la piastra di appoggio.
- 3** Procedere all'installazione della lastra di ricopertura (sporto) sulla parte posteriore dell'ermeticità.