

# Document Technique d'Application

Référence Avis Technique **14/12-1818**

*Système d'amenée d'air comburant et d'évacuation des produits de combustion*

*Conduit de fumée  
Chimney  
Abgasanlagen*

---

## EFFICIENCE®

---

Relevant de la norme
----------------------

<b>NF EN 14989-2</b>
----------------------

**Titulaire :** Société POUJOLAT  
B.P. 01  
Saint-Symphorien  
BP 4301  
FR-79270 FRONTENAY – ROHAN - ROHAN  
  
Tél. : 05 49 04 40 40  
Fax : 05 49 04 40 00  
E-mail : [infos@poujoulat.fr](mailto:infos@poujoulat.fr)  
Internet : <http://www.poujoulat.fr>

Commission chargée de formuler des Avis Techniques  
(arrêté du 21 mars 2012)

**Groupe Spécialisé n° 14**

Installations de génie climatique et installations sanitaires

Vu pour enregistrement le 28 janvier 2013



Secrétariat de la commission des Avis Techniques  
CSTB, 84 avenue Jean Jaurès, Champs sur Marne, FR-77447 Marne la Vallée Cedex 2  
Tél. : 01 64 68 82 82 - Fax : 01 60 05 70 37 - Internet : [www.cstb.fr](http://www.cstb.fr)

**Le Groupe Spécialisé n° 14 « Installations de génie climatique et installations sanitaires » de la commission chargée de formuler les Avis Techniques et les Documents Techniques d'Application a examiné, le 15 novembre 2012, le système EFFICIENCE® présenté par la société POUJOLAT. Le présent Document Technique d'Application, auquel est annexé le Dossier Technique établi par le demandeur, transcrit l'avis formulé par le Groupe Spécialisé n° 14 « Installations de génie climatique et installations sanitaires » sur les dispositions de mise en œuvre proposées pour l'utilisation du procédé dans le domaine d'emploi visé et dans les conditions de la France européenne et des départements d'Outre-Mer.**

## 1. Définition succincte

### 1.1 Description succincte

Le conduit système EFFICIENCE® est un conduit métallique concentrique triple paroi individuel d'amenée d'air comburant et d'évacuation des produits de combustion permettant de desservir des appareils à bois avec amenée d'air comburant canalisée.

Le conduit système EFFICIENCE® est mis en place dans l'habitat individuel.

Il est composé de deux conduits :

- le conduit intérieur assurant l'évacuation des produits de combustion est composé d'une paroi intérieure en acier inoxydable AISI 316L et isolé par un isolant laine de roche haute densité, avec une paroi extérieure en acier galvanisé.
- le conduit extérieur assurant l'amenée d'air comburant est en acier inoxydable AISI 304L ou en acier galvanisé.

Le conduit système EFFICIENCE® permet de desservir des appareils à bois bûche ou granulés (inserts, poêles, ...) conformes aux normes européennes NF EN 12815, NF EN 15250, NF EN 13229, NF EN 13240 et NF EN 14785 de puissance utile inférieure ou égale à 50 kW dont :

- la température des produits de combustion en fonctionnement normal est inférieure ou égale à 400°C,
- la pression à la buse est  $\leq 0$  Pa (fonctionnement en tirage naturel).

Ces appareils doivent en outre respecter les dispositions du § 2.12.

### 1.2 Mise sur le marché

Les produits relevant de la norme NF EN 14989-2 sont soumis, pour leur mise sur le marché, aux dispositions de l'arrêté du 30 juin 2008 « portant application à certains éléments de conduits de fumée du décret N°92-647 du 8 juillet 1992 modifié concernant l'aptitude à l'usage des produits de construction ».

### 1.3 Identification

Les produits mis sur le marché portent le marquage CE accompagné des informations visées par l'annexe ZA des normes NF EN 14989-2.

## 2. AVIS

### 2.1 Domaine d'emploi accepté

L'utilisation du conduit système EFFICIENCE® est limitée aux habitations individuelles des bâtiments de 1<sup>ère</sup> et 2<sup>ème</sup> famille, le système est raccordable à des générateurs dont la température des produits de combustion en fonctionnement normal est inférieure ou égale à 400 °C. De plus :

#### 2.11 Spécifications particulières liées aux combustibles

Le conduit système EFFICIENCE® permet l'évacuation des produits de combustion issus d'appareils à bois.

#### 2.12 Spécifications particulières liées aux générateurs

Le conduit système EFFICIENCE® permet de desservir des appareils à bois bûche ou granulés (inserts, poêles, ...) conformes aux normes européennes NF EN 12815, NF EN 15250, NF EN 13229, NF EN 13240 et NF EN 14785 de puissance utile inférieure ou égale à 50 kW respectant les dispositions suivantes :

**Position du terminal en toiture conforme à l'arrêté du 22 octobre 1969 (zone 1, cf. figure 1)**

Le fabricant de l'appareil à bois doit spécifier la possibilité de raccordement au conduit système EFFICIENCE® sur la base notamment d'essais de couplage.

**Position du terminal en toiture en zone 2 (cf. figure 1)**

Le fabricant de l'appareil à bois doit spécifier la possibilité de raccordement au conduit système EFFICIENCE® sur la base notamment d'essais de couplage et d'étanchéité à l'air de l'appareil.

Les poêles et inserts à granulés de bois doivent en outre être titulaires d'un Avis Technique visant favorablement cet usage.

Les appareils desservis doivent être équipés d'un buselot d'air permettant l'amenée d'air comburant de façon canalisée.

L'adaptateur entre la sortie de l'appareil à bois et le conduit d'évacuation des produits de combustion est défini avec le fabricant de l'appareil.

### 2.13 Spécifications particulières liées à l'utilisation

Le conduit système EFFICIENCE® peut être installé en situation intérieure ou extérieure au bâtiment.

Il peut également être mis en place dans un conduit de fumée individuel existant

## 2.2 Appréciation du procédé

### 2.2.1 Aptitude à l'emploi

Dans les limites d'emploi proposées, le conduit système EFFICIENCE® permet la réalisation de systèmes d'amenée d'air comburant et d'évacuation des produits de combustion répondant à la réglementation.

### Stabilité

La conception du système EFFICIENCE® et le respect des règles de mise en œuvre énoncées dans le Dossier Technique permettent d'assurer sa stabilité sans risque pour le reste de la construction.

### Sécurité de fonctionnement

Le conduit système EFFICIENCE® permet de réaliser des systèmes d'évacuation des produits de combustion qui possèdent les qualités propres à assurer la sécurité des usagers.

Les distances entre le terminal d'évacuation des produits de combustion et les éventuels ouvrants ou orifices d'entrée d'air doivent respecter les prescriptions du Dossier Technique.

L'utilisation d'un appareil à circuit de combustion étanche avec une amenée d'air comburant spécifique, sous réserve du respect des prescriptions du Dossier Technique, constitue une amélioration sensible de la sécurité d'utilisation par rapport aux appareils à bois classiques vis-à-vis du risque de refoulement.

### Comportement en cas d'incendie

Le conduit système EFFICIENCE®, installé tel que décrit dans le Dossier Technique dans les bâtiments d'habitation individuels, permet de répondre aux dispositions des règlements concernant la sécurité en cas d'incendie.

### Étanchéité aux produits de combustion

L'étanchéité à l'air mesurée en laboratoire permet d'obtenir une étanchéité satisfaisante aux produits de combustion avec une utilisation du système en dépression.

### Données environnementales et sanitaires

Il n'existe pas de FDES pour ce système. Il est rappelé que les FDES n'entrent pas dans le champ d'examen d'aptitude à l'emploi du système.

### Réglementation sismique

La mise en œuvre du conduit système EFFICIENCE® ne s'oppose pas au respect des exigences du décret n° 2010-1254 du 22 octobre 2010 dans les zones de sismicité 1 à 5.

Pour un conduit installé à l'extérieur du bâtiment, le choix des fixations du conduit à la structure devra être calculé selon la norme NF EN 1998-1 à partir des efforts sismiques calculés.

### 2.2.2 Durabilité – Entretien

La nuance d'acier 316L qui constitue la paroi intérieure du conduit système EFFICIENCE® n'entraîne pas de limitation d'emploi par rapport aux domaines envisagés et l'on peut estimer la durabilité d'un tel système équivalente à celle des produits du domaine traditionnel.

L'entretien ne pose pas de problème particulier. Il doit se faire selon la réglementation en vigueur. Le ramonage du conduit doit être effectué avec une brosse en nylon dur.

### 2.23 Fabrication et contrôle de fabrication

La fabrication relève des techniques classiques de la transformation des tôles d'acier inoxydable.

Le contrôle de production en usine que le fabricant exerce sur cette fabrication est conforme aux dispositions prévues par la norme NF EN 14989-2.

### 2.24 Conception et mise en œuvre

L'implantation du conduit système EFFICIENCE® doit répondre à certaines exigences qui sont détaillées dans le Dossier Technique. De ce fait, il est nécessaire qu'une conception de l'installation soit réalisée avant mise en œuvre.

Dans les limites d'emploi proposées, la gamme d'accessoires associés permet une mise en œuvre simple et rapide du système EFFICIENCE® dans les cas courants d'utilisations.

## 2.3 Cahier des prescriptions techniques

### 2.3.1 Caractéristiques des produits

Les caractéristiques du conduit système EFFICIENCE® doivent être conformes à celles données dans le Dossier Technique.

### 2.3.2 Contrôle

Dans le cadre du marquage CE des conduits de fumée métalliques, un organisme notifié procède à un suivi périodique du contrôle de production en usine selon les dispositions prévues par la norme NF EN 14989-2.

### 2.3.3 Dimensionnement et conception

Le dimensionnement du conduit d'amenée d'air comburant et celui du conduit d'évacuation des produits de combustion doivent être réalisés selon la norme NF EN 13384-1 avec un fonctionnement sans condensation.

La notice de l'appareil donne les dispositions pour assurer la compatibilité avec le système d'amenée d'air et d'évacuation des produits de combustion compte tenu des résultats des essais réalisés. La société POUJOLAT tiens à disposition la liste des appareils compatibles.

En complément du respect de la notice de l'appareil, dans le cas des poêles à granulés le dimensionnement devra être réalisé conformément aux prescriptions de l'Avis Technique de l'appareil.

Les dispositions de conception données dans le chapitre 5 du Dossier Technique doivent être respectées.

### 2.3.4 Mise en œuvre

La mise du conduit système EFFICIENCE® doit se faire conformément au Dossier Technique. Elle doit être réalisée par une entreprise qualifiée dans le domaine de la fumisterie.

L'installateur renseigne et pose à proximité du départ du conduit ou dans les combles la plaque signalétique fournie par le fabricant du système.

## 3. Remarques complémentaires du Groupe Spécialisé

Conformément à l'article 53.2 – Conduits d'évacuation du Règlement Sanitaire Départemental Type, les procédés suivants sont considérés non traditionnels et relèvent de la procédure de l'Avis Technique, ou du Document Technique d'Application lorsque les produits font l'objet d'un marquage CE :

- les dispositifs individuels d'évacuation des produits de combustion pour appareils à circuits de combustion étanche fonctionnant au fioul, au bois ou au charbon,
- les dispositifs individuels d'évacuation des produits de combustion pour appareils à circuit de combustion étanche fonctionnant au gaz si ces derniers ne rentrent pas dans le domaine d'application du NF DTU 61.1 P4,
- les conduits collectifs pour chaudières étanches (3CE).

Compte tenu du type d'appareils desservis et de la concentricité du conduit, le conduit d'évacuation des produits de combustion du conduit système EFFICIENCE® est considéré comme non traditionnel et relève de la procédure du Document Technique d'Application.

### Positionnement des terminaux desservant des appareils à bois à circuit de combustion étanche

En l'absence de texte réglementaire et dans l'attente de résultats de travaux scientifiques, les experts du Groupe Spécialisé admettent, pour le moment, la possibilité de mettre en place des terminaux desservant des appareils à bois selon les règles et schémas donnés dans le Dossier Technique établi par le demandeur, et ils se réservent la possibilité de les faire évoluer en fonction des retours d'information émanant du terrain et des connaissances sur le sujet.

### Étanchéité des appareils à bois

Dans l'attente de l'intégration du critère d'étanchéité dans le marquage CE des appareils à bois bûche, l'étanchéité est justifiée à partir des critères retenus dans le projet de norme européenne PrEN 16510-1.

Dans l'attente de l'intégration du critère d'étanchéité dans le marquage CE des appareils à granulés, il convient de se référer aux Avis Techniques de ces appareils.

*Le Rapporteur du Groupe Spécialisé n°14*  
Cédric NORMAND

## Conclusions

### Appréciation globale

L'utilisation du procédé dans le domaine d'emploi proposé est appréciée favorablement.

### Validité

3 ans, soit jusqu'au 30 novembre 2015

*Pour le Groupe Spécialisé n°14*  
Le Président  
Pierre CAROFF

# Dossier Technique

## établi par le demandeur

## A. Description

### 1. Principe

Le conduit système EFFICIENCE® est un conduit métallique concentrique triple paroi individuel d'amenée d'air comburant et d'évacuation des produits de combustion permettant de desservir des appareils à bois avec amenée d'air comburant canalisée.

Le conduit système EFFICIENCE® est composé de deux conduits concentriques :

- le conduit intérieur isolé assure l'évacuation des produits de combustion,
- le conduit extérieur assure l'amenée d'air comburant.

Le conduit système EFFICIENCE® peut être installé en situation intérieure ou extérieure au bâtiment.

Le conduit système EFFICIENCE® peut également être mis en place dans un conduit de fumée individuel existant.

Le conduit système EFFICIENCE® permet de desservir des appareils à bois bûche ou granulés (inserts, poêles, ...) conformes aux normes européennes NF EN 12815, NF EN 15250, NF EN 13229, NF EN 13240 et NF EN 14785 de puissance utile inférieure ou égale à 50 kW respectant les dispositions suivantes :

Les appareils desservis doivent être équipés d'un buselot d'air permettant l'amenée d'air comburant de façon canalisée.

L'adaptateur entre la sortie de l'appareil à bois et le conduit d'évacuation des produits de combustion est défini avec le fabricant de l'appareil.

**Position du terminal en toiture conforme à l'arrêté du 22 octobre 1969 (zone 1, cf. figure 1)**

Le fabricant de l'appareil à bois doit spécifier la possibilité de raccordement au conduit système EFFICIENCE® sur la base notamment d'essais de couplage de l'appareil.

**Position du terminal en toiture en zone 2 (cf. figure 1)**

Le fabricant de l'appareil à bois doit spécifier la possibilité de raccordement au conduit système EFFICIENCE® sur la base notamment d'essais de couplage et d'étanchéité à l'air de l'appareil.

Les poêles et inserts à granulés de bois doivent en outre être titulaires d'un Avis Technique visant favorablement cet usage.

## 2. Eléments constitutifs

### 2.1 Conduits

#### 2.1.1 Conduits concentriques (fig. 3)

Le conduit système EFFICIENCE® est composé de deux conduits concentriques de diamètres : 80/180, 100/200, 130/230, 150/250, 180/280 et 200/300.

Le conduit intérieur d'évacuation des produits de combustion est réalisé en acier inoxydable AISI 316L. Il est isolé par un isolant laine de roche haute densité d'épaisseur 20 mm de conductivité thermique à 200 °C égale à 0,056 W/m.k.

Le conduit extérieur est réalisé en acier inoxydable AISI 304L ou en acier galvanisé.

Les éléments suivants existent dans la gamme :

- Eléments droits de longueur 100, 250, 450, 950 et 1150 mm,
- Eléments réglables,
- Eléments prise d'air comburant,
- Eléments avec trappe de ramonage,
- Té 90°,
- Coudes 15°, 30° et 45°,
- Adaptateur buse fumée.

#### 2.1.2 Conduits d'amenée d'air comburant

La liaison entre le conduit système EFFICIENCE® et l'appareil à bois est réalisée via :

- un conduit rigide ou flexible,
- un adaptateur buselot / air comburant.

### 2.2 Terminaux verticaux

- Terminal vertical 80/180, 100/200, 130/230, 150/250, 180/280 et 200/300
- Sorties de toit (Tradinov, Bretagne, Luminance) intégrant un élément de conduit système EFFICIENCE® de diamètre 80/180, 100/200, 130/230, 150/250, 180/280 et 200/300.

### 2.3 Fixation des conduits

Les colliers et supports sont métalliques, ils permettent la fixation des conduits :

- Support au toit,
- Support mural,
- Support plancher,
- Collier mural,
- Plaque de finition haute,
- Support au sol.

### 2.4 Accessoires COQISOL®

Les accessoires COQISOL® utilisés avec le conduit système EFFICIENCE® permettent de réaliser l'isolation et l'étanchéité des parois traversées (mur, plancher et rampant) :

- Plaque distance de sécurité étanche plafond équipée d'un joint,
- Coquille isolante plafond en laine de roche (densité 90 kg/m<sup>3</sup>) de hauteur 350 ou 500 mm et d'épaisseur 50 mm,
- Plaque distance de sécurité étanche rampant équipée d'une membrane,
- Coquille isolante rampant en laine de roche (densité 90 kg/m<sup>3</sup>) d'épaisseur 50 mm,
- Kit traversée de mur,
- Plaque de propreté (optionnelle),
- Grilles de ventilation haute et basse de section utile 90 cm<sup>2</sup> pour coffrage.

A l'exception du coffrage mis en œuvre selon le NF DTU 24.1, tous les composants sont fournis par la société POUJOLAT.

## 3. Description des éléments fabriqués

### 3.1 Conduit concentrique

La gamme EFFICIENCE® est titulaire du marquage CE avec la désignation suivante selon la norme NF EN 14989-2 :

T450 N1 D VmL50040 G50

Avec :

- T450 : classe de température
- N1 : classe d'étanchéité
- D : classe de résistance à la condensation
- VmL50040 : classe de résistance à la corrosion et épaisseur
- G50 : classe de résistance au feu de cheminée et distance de sécurité en mm.

### 3.2 Identification

Les produits du conduit système EFFICIENCE® sont identifiés par une étiquette comportant les indications suivantes :

- Le titulaire du DTA : POUJOLAT,
- Le nom du système : EFFICIENCE®
- Le marquage CE et la désignation,
- Le sens de circulation des fumées,
- Le numéro d'ordre de fabrication accompagné de celui de la semaine et de l'année de fabrication,
- La référence informatique du produit.

## 4. Fabrication et contrôle

### 4.1 Matières premières

Les matières premières sont livrées avec un certificat de conformité du fournisseur en rapport avec les exigences des données d'achat.

## 4.2 Fabrication

Le suivi de la fabrication est réalisé conformément au Système Qualité mis en place dans l'entreprise certifiée ISO 9001:2008 et ISO 14001:2004.

## 4.3 Produits finis

Le contrôle de fabrication en usine (CFU) est conforme aux exigences de la norme NF EN 14989-2.

Des éléments de conduits sont prélevés de façon aléatoire par le service qualité de l'usine pour contrôle au laboratoire CERIC (Centre d'Essais et de Recherches des Industries de la Chimie).

Le laboratoire CERIC est le laboratoire du Groupe POUJOLAT (accréditation COFRAC selon la norme NF EN ISO/CEI 17025 pour le programme 139 « Essais en laboratoire des conduits de fumée métalliques » - Portée disponible sur [www.cofrac.fr](http://www.cofrac.fr)).

## 5. Conception et dimensionnement

### 5.1 Généralités

#### 5.1.1 Dimensionnement

Le dimensionnement du système d'amenée d'air comburant et du conduit d'évacuation des produits de combustion doit être réalisé selon la norme NF EN 13384-1.

L'installateur doit s'assurer de la compatibilité de l'appareil avec le conduit système EFFICIENCE®.

L'ouvrage doit être compatible avec un conduit classé D (dimensionnement réalisé pour un fonctionnement sans condensation).

#### 5.1.2 Position des terminaux verticaux

Le terminal vertical du conduit système EFFICIENCE® peut être implanté en zone 1 ou en zone 2 selon la figure 1 (zone 3 non prévue dans le présent Document Technique d'Application).

*Zone 1 : terminal en toiture conforme à l'arrêté du 22 octobre 1969*

Le terminal vertical du conduit système EFFICIENCE® peut être installé conformément à l'article 18 de l'arrêté du 22 octobre 1969 relatif aux conduits de fumée desservant les logements.

Dans le cas contraire, les règles de la zone 2 ci-dessous doivent être appliquées.

*Zone 2 : terminal en toiture non conforme à l'arrêté du 22 octobre 1969*

L'orifice d'évacuation des produits de combustion du terminal ne doit pas être situé dans une zone comprise entre le bord inférieur de la toiture et 0,5 m au dessus de tout ouvrant ou entrée d'air et latéralement à moins de 2 m (fig. 1 – A).

Lorsque le terminal est face à un ouvrant ou une entrée d'air, une distance minimale de 4 m doit être respectée (fig. 1 – E).

En l'absence d'ouvrant et d'entrée d'air, près d'un mur adjacent de l'habitation la distance est réduite à 1 m (fig. 1 – F).

La distance entre l'orifice d'évacuation des produits de combustion du terminal vertical et une façade d'une habitation voisine en limite de propriété doit être supérieure à 3 m si la façade ne comporte ni ouvrant ni entrée d'air.

Cette distance est portée à 6 m par rapport à la façade de l'habitation voisine si elle comporte un ouvrant ou une entrée d'air, ou par rapport à une limite de propriété sans habitation voisine (fig. 2).

### 5.2 Règles de conception générales

#### a) Local où est situé l'appareil

L'appareil doit être installé dans un local conformément aux instructions du fabricant dans la notice jointe avec l'appareil.

Dans ce local, les conduits doivent être visibles ou visitables.

#### b) Conduit concentrique d'amenée d'air et d'évacuation des produits de combustion

Le conduit peut traverser différentes pièces ou circulations dans un coffrage non spécifique au système assurant la protection mécanique des conduits.

Dans les combles non aménagés, cette protection mécanique n'est pas nécessaire.

### 5.3 Règles de conception particulières

#### 5.3.1 Montage à l'extérieur du bâtiment

Le conduit système EFFICIENCE® en situation extérieure au bâtiment peut être installé dans les zones de sismicité 1 à 5.

Les éléments de conduits modulaires sont assemblés entre eux avec des colliers de fermeture et des goupilles de sécurité.

La notice de pose mentionne la distance entre les supports et les colliers muraux.

Le tableau suivant donne la masse en kg par mètre linéaire de conduit.

DN	80/180	100/200	130/230	150/250	180/280	200/300
Masse [kg]	5	5,8	7,6	8,4	9,7	10,6

Il est obligatoire de réaliser un habillage de protection contre les chocs mécaniques sur les parties du système accessibles depuis le sol, d'une hauteur d'au moins 2 m par rapport au sol.

#### 5.3.2 Réutilisation d'un conduit de fumée individuel existant

Le conduit système EFFICIENCE® peut être mis en place dans un conduit de fumée individuel existant.

Dans ce cas, le conduit existant doit avoir son origine :

- soit dans le local où est installé l'appareil,
- soit dans un local adjacent. Dans ce cas, il doit être accolé à la paroi séparatrice des deux locaux de façon à permettre un raccordement direct au travers de cette paroi.

## 6. Mise en œuvre

### 6.1 Conduit système EFFICIENCE® en situation intérieure ou extérieure au bâtiment

#### 6.1.1 Mise en œuvre des conduits

Les conduits du système EFFICIENCE® se mettent en œuvre comme des conduits de fumée métalliques traditionnels.

Ils sont emboîtés partie mâle vers le bas et sont assemblés entre eux avec des colliers de fermeture et des goupilles de sécurité.

Ils doivent être fixés à l'aide des accessoires (colliers et supports) prévus à cet effet de manière à assurer leur stabilité sur toute la hauteur.

La base du conduit est constituée d'un élément visitable permettant le ramonage.

Les accessoires COQISOL® du conduit système EFFICIENCE® sont mis en place selon l'une des quatre solutions suivantes :

##### 1) Solution maison de plein pied :

- Installer le conduit système EFFICIENCE®,
- Mettre en place la plaque d'étanchéité au contact du conduit et en appui sur la face inférieure du plafond,
- Placer les deux demi-coquilles autour du conduit au dessus de la plaque d'étanchéité puis verrouiller la jaquette grâce au système de fermeture mécanique,
- Placer ensuite le collier de soutien rehaussé pour maintenir le conduit.

##### 2) Solution maison avec un étage :

- Installer le conduit système EFFICIENCE®,
- Mettre en place la plaque d'étanchéité au contact du conduit et en appui sur la face inférieure du plafond,
- Placer les deux demi-coquilles autour du conduit au dessus de la plaque d'étanchéité puis verrouiller la jaquette grâce au système de fermeture mécanique,
- Placer ensuite le collier de soutien rehaussé pour maintenir le conduit,
- Placer une plaque de distance de sécurité en passage du plafond du rez de chaussée,

- Réaliser le coffrage selon le NF DTU 24.1 avec les deux grilles de ventilation haute et basse de section utile 90 cm<sup>2</sup> chacune. Les grilles doivent être posées sur la face ou les faces du coffrage visibles dans la pièce où est situé le coffrage (aucune grille ne doit être située sur une face du coffrage faisant paroi intérieure d'un placard), à 10 cm environ du plancher (grille basse) et du plafond (grille haute).

##### 3) Solution plafond rampant :

- Installer le conduit système EFFICIENCE®,
- Placer les deux demi-coquilles dans le volume non chauffé autour du conduit,
- Recouper les deux demi-coquilles si besoin en fonction de la pente du toit,
- Verrouiller la jaquette grâce au système de fermeture mécanique,
- Mettre en place la plaque d'étanchéité au contact du conduit de fumée et en appui sur la face inférieure du plafond,
- Installer, si besoin, les plaques de propreté,
- Dans le cas d'une traversée d'étage, réaliser le coffrage selon le NF DTU 24.1 avec les deux grilles de ventilation haute et basse de section utile 90 cm<sup>2</sup> chacune. Les grilles doivent être posées sur la face ou les faces du coffrage visibles dans la pièce où est situé le coffrage (aucune grille ne doit être située sur une face du coffrage faisant

paroi intérieure d'un placard), à 10 cm environ du plancher (grille basse) et du plafond (grille haute).

#### 4) Solution traversée de mur :

La solution traversée de mur s'installe en même temps que le conduit système EFFICIENCE®.

- Réaliser l'orifice de traversée dans le mur,
- Mettre en place la plaque support de la coquille,
- Recouper la coquille en fonction de l'épaisseur du mur et placer les deux demi-coquilles dans la plaque support,
- Poser le té et l'élément de conduit au travers de la coquille en même temps que la première plaque étanche et la plaque de propreté extérieure qui sera fixée sur la paroi extérieure du mur,
- Mettre en place sur la paroi intérieure la deuxième plaque étanche,
- Mettre en place et fixer la plaque de propreté intérieure.

### 6.12 Distance aux matériaux combustibles

Une distance de sécurité de 5 cm entre la paroi extérieure du conduit système et tout matériau combustible doit être respectée.

### 6.13 Montage du terminal ou de la sortie de toit

Le terminal vertical est emboîté directement sur le dernier élément de conduit. L'étanchéité à la toiture est réalisée avec les solins prévus à cet effet.

Le montage de la sortie de toit est réalisé avec un solin adapté à la pente et aux matériaux de couverture. La sortie de toit vient en appui sur le solin. La fixation est assurée sous la charpente à l'intérieur du bâtiment.

### 6.14 Raccordement à l'appareil

Le raccordement de l'évacuation des produits de combustion est réalisé avec l'adaptateur sur buse de l'appareil.

Le raccordement de l'amenée d'air comburant est réalisé avec un conduit rigide ou flexible et l'adaptateur sur buselot air de l'appareil.

### 6.15 Plaque signalétique (fig. 6)

Après mise en œuvre du conduit système, la plaque signalétique est renseignée puis apposée à proximité du départ du conduit ou dans les combles.

## 6.2 Réutilisation d'un conduit de fumée individuel existant

### 6.21 Généralités

Le conduit système EFFICIENCE® peut être mis en place dans un conduit existant.

### 6.22 Vérification du conduit de fumée existant

La vérification du conduit existant est obligatoire.

Il faut :

- contrôler la vacuité,
- ramoner le conduit existant,
- déposer éventuellement le couronnement et si nécessaire ragréer le seuil de la souche.

### 6.23 Mise en œuvre

- Installer le conduit système dans le conduit de fumée existant,
- Poser le terminal et la plaque de finition haute.

### 6.24 Raccordement à l'appareil

Idem 6.14.

### 6.25 Plaque signalétique (fig. 6)

Idem 6.15.

---

## 7. Entretien

L'entretien et le ramonage doivent être réalisés selon la réglementation en vigueur.

---

## 8. Distribution commerciale

Le fabricant de l'appareil à bois doit spécifier la possibilité de raccordement au conduit système EFFICIENCE® sur la base notamment d'essais de couplage, voire d'étanchéité de l'appareil.

La société POUJOLAT tiens à disposition la liste des appareils compatibles.

Le système visé par ce Document Technique d'Application est également commercialisé au sein du groupe POUJOLAT par la société WESTAFLEX.

## B. Résultats expérimentaux

La gamme EFFICIENCE® est titulaire du marquage CE (certificat n° 0071-CPD-24130) selon la norme NF EN 14989-2.

Le conduit système EFFICIENCE® a fait l'objet du rapport d'essai n° 1329, réalisé par le laboratoire CERIC, relatif aux essais de performance et de choc thermique.

Il a fait également l'objet du rapport d'essai n° 1343, réalisé par le laboratoire CERIC, pour valider la dimension des grilles haute et basse dans le cas d'une installation avec coffrage ventilé.

Les terminaux utilisés avec le système EFFICIENCE® ont fait l'objet des rapports d'essai suivants :

- Le terminal vertical 80/125 : rapport n° 94.2802 de la Direction de la Recherche de Gaz de France.
- La sortie de toit carrée 80/125 : rapport n° 2315204E du CETIAT.
- Le terminal vertical et la sortie de toit : rapport d'essai n° 720 du Laboratoire CERIC.

Des essais de couplage entre les appareils à bois et le conduit système EFFICIENCE® ont été réalisés au Laboratoire CERIC.

Le conduit système EFFICIENCE® a fait l'objet du rapport d'essai n° 1378, réalisé par le laboratoire CERIC, relatif aux essais de tenue mécanique.

## C. Références

---

### C1. Données environnementales et sanitaires<sup>1</sup>

Le système EFFICIENCE® ne fait pas l'objet d'une Fiche de Déclaration Environnementale et Sanitaire (FDES).

Les données issues des FDES ont pour l'objet de servir au calcul des impacts environnementaux des ouvrages dans lesquels les procédés visés sont susceptibles d'être intégrés.

---

### C2. Autres références

Le système EFFICIENCE® a été développé dans le cadre d'un projet soutenu par l'ADEME.

A ce titre,

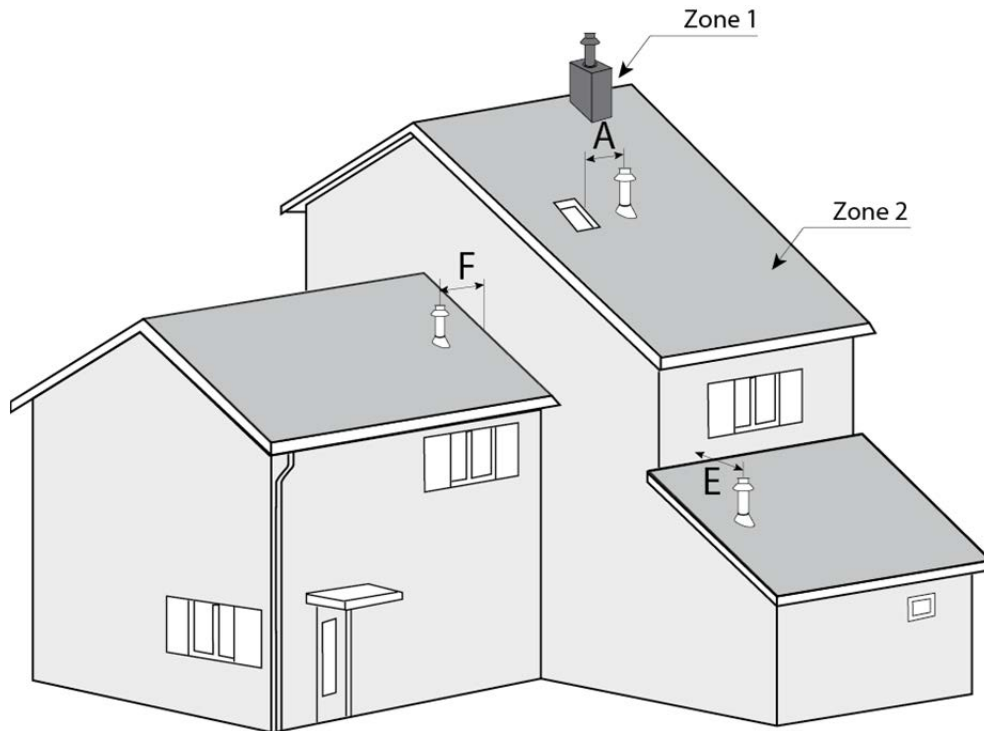
- une modélisation numérique du fonctionnement du poêle avec le conduit système EFFICIENCE®,
- des essais de couplage en laboratoire,
- l'instrumentation de deux field tests,

ont été réalisés par le laboratoire CERIC et les partenaires du projet.

---

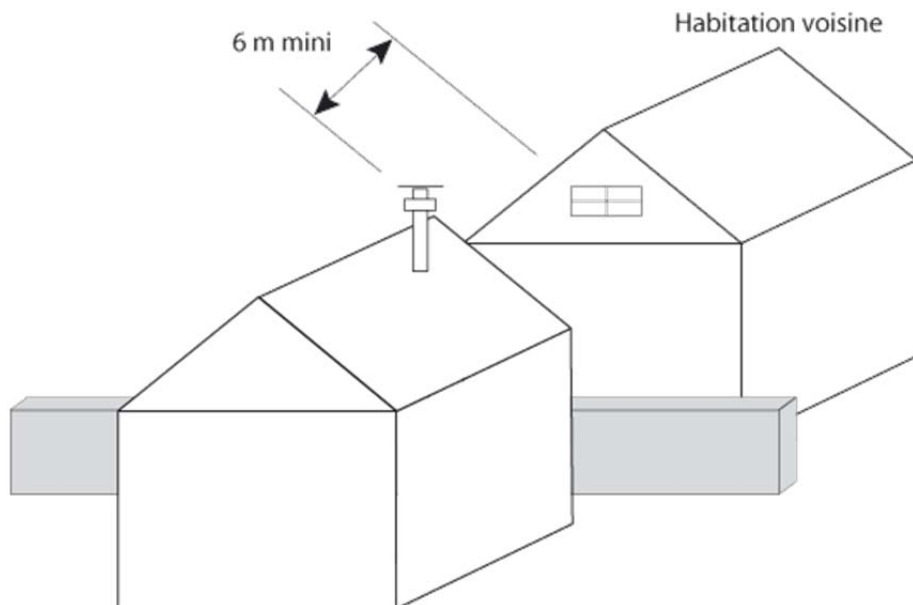
<sup>1</sup> Non examiné par le groupe spécialisé dans le cadre de cet avis

## Figures du Dossier Technique



- A. Distance minimum de l'axe de l'orifice des produits de combustion à tout ouvrant : 2 m
- E. Distance minimum de l'axe de l'orifice des produits de combustion à un mur avec fenêtre ou orifice d'entrée d'air de ventilation : 4m
- F. Distance minimum de l'axe de l'orifice des produits de combustion à un mur sans ouverture : 1 m

**Figure 1 – Zones d'implantation et position des terminaux verticaux en toiture**



**Figure 2 – Distance d'un terminal vertical à un ouvrant ou à une entrée d'air d'une habitation voisine (3 m si absence d'ouvrant ou d'entrée d'air)**



Figure 3 – Description technique d'un élément de conduit

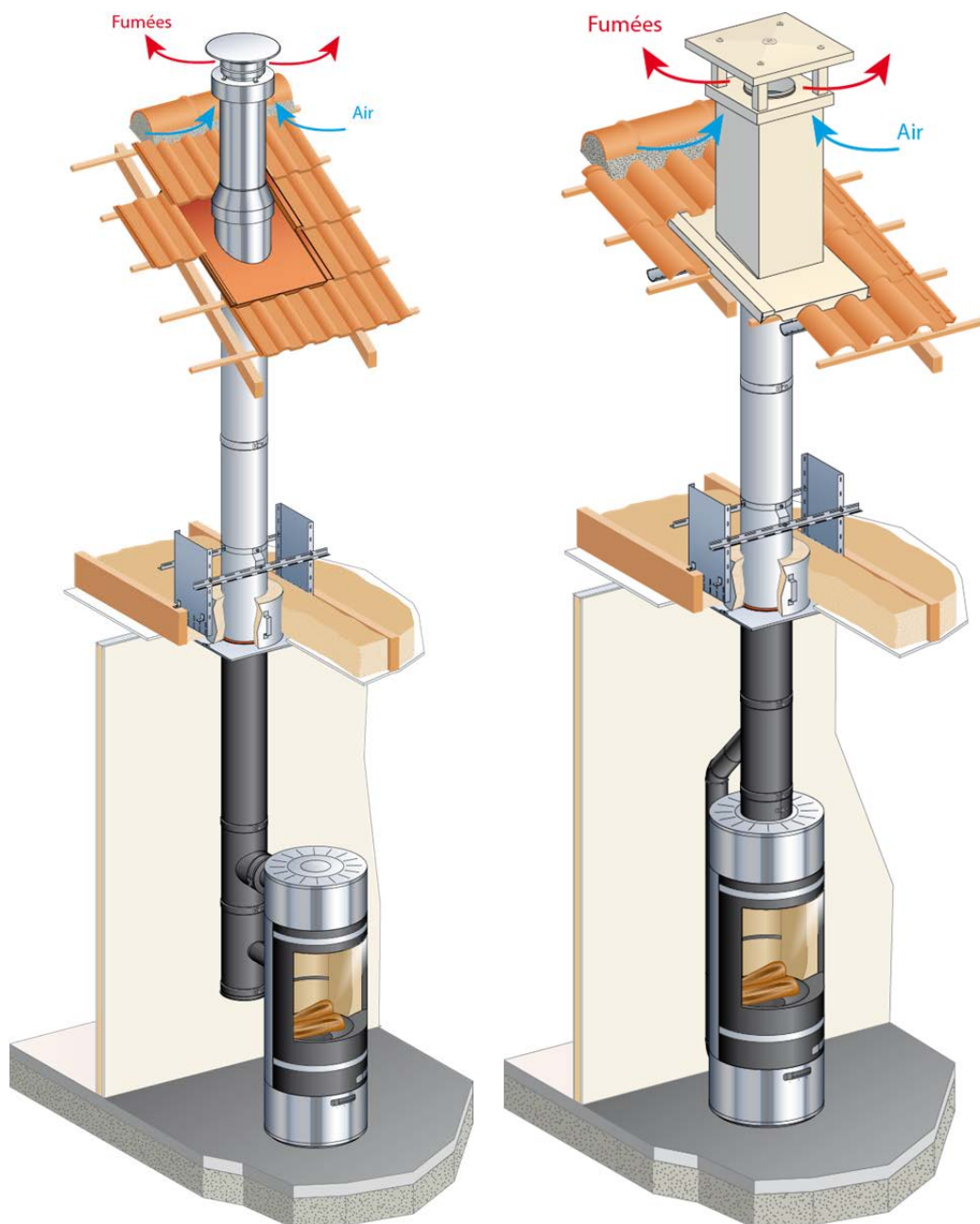


Figure 4 – Schémas de principe du conduit système EFFICIENCE®



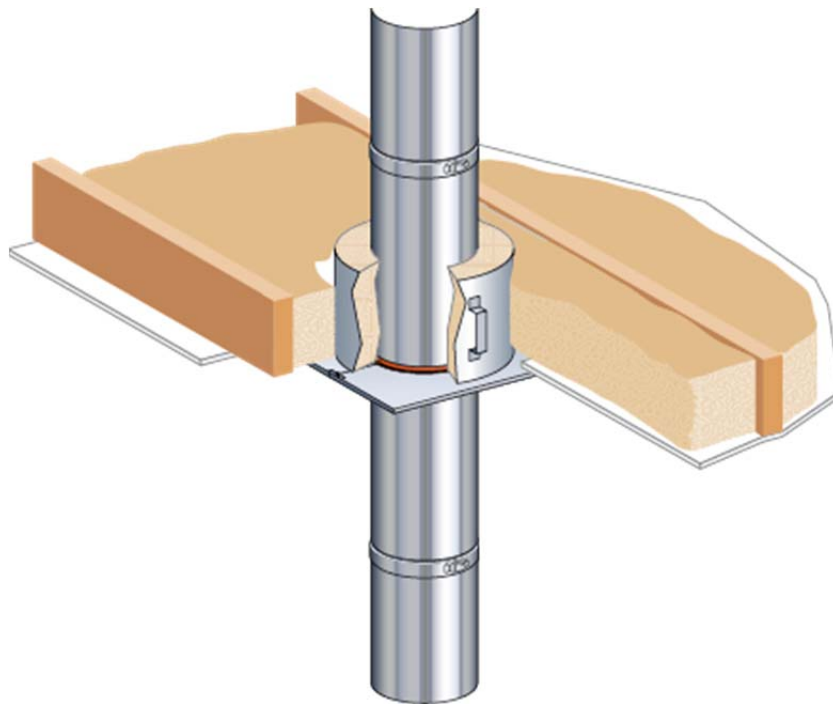



Figure 5 – Détail d'un montage du conduit système EFFICIENCE® en traversée de plafond avec les accessoires COQISOL®

Cette plaque ne doit être ni recouverte, ni rendue illisible / This label shall neither be covered, nor be defaced / Dieses Anlagenschild soll weder bedeckt, noch unlesbar gemacht werden.




BP 01  
F 79270 Saint-Symphorien  
Tél. +33 (0) 5 49 04 40 40  
[www.poujoulat.fr](http://www.poujoulat.fr)

## EFFICIENCE

Cheminée / Chimney /  
Schornstein

DTA : 14/12 - xxx



0071

	Ø Intérieur / Ø Extérieur - Inner Ø / Outer Ø - Innendurchmesser / Aussendurchmesser		
Conduit concentrique isolé / Insulated concentric chimney / Isolierte Konzentrische Abgasrohre	<input type="checkbox"/> Ø80/180	<input type="checkbox"/> Ø150/250	<b>EN 1443</b> T450 N1 D3 G50
	<input type="checkbox"/> Ø100/200	<input type="checkbox"/> Ø180/280	
	<input type="checkbox"/> Ø130/230	<input type="checkbox"/> Ø200/300	

Installateur / Installer / Installateur  
Nom / Name / Name

---

Adresse / Address / Adresse

---



---

Installation / Installation / Montage  
Date / Date / Datum

---

Distance aux matériaux combustibles  
Distance to combustible materials  
Abstand zu brennbaren Werkstoffen

mm

Entretien selon la réglementation en vigueur / Maintenance according to the applicable regulation /  
Instandhaltung nach gültigen Vorschriften

Figure 6 – Plaque signalétique