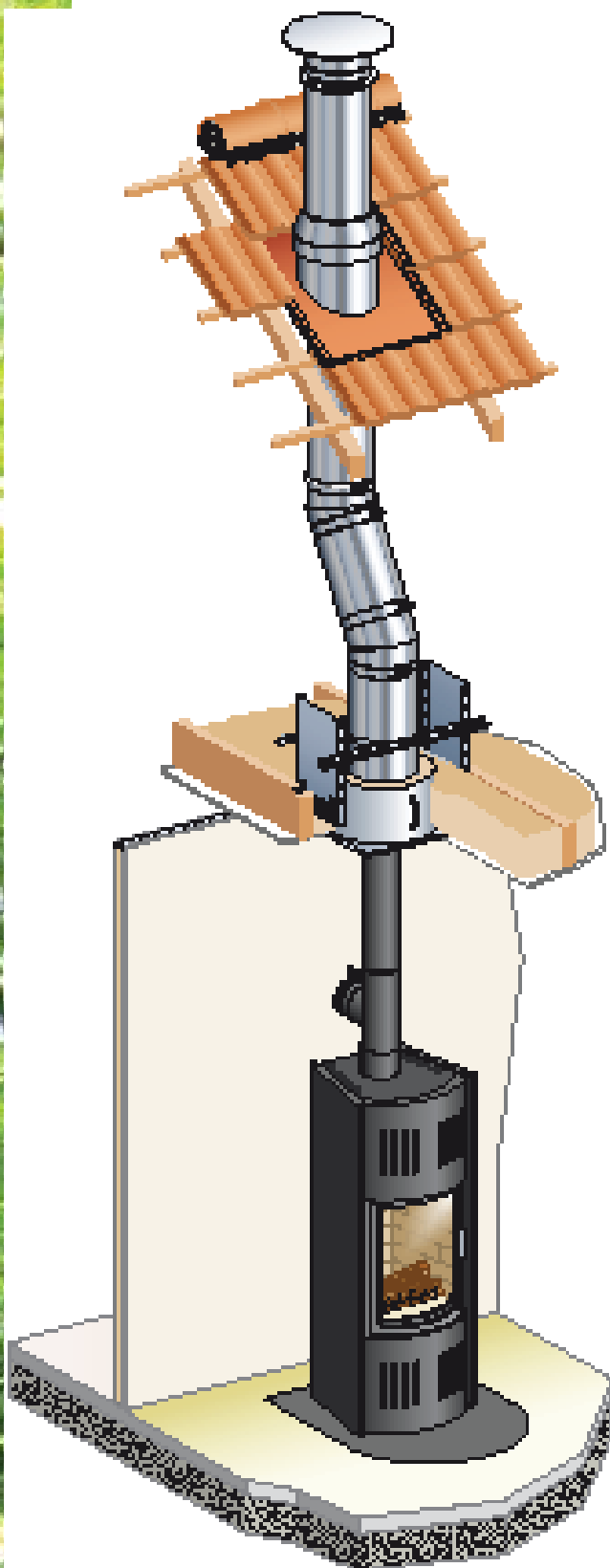


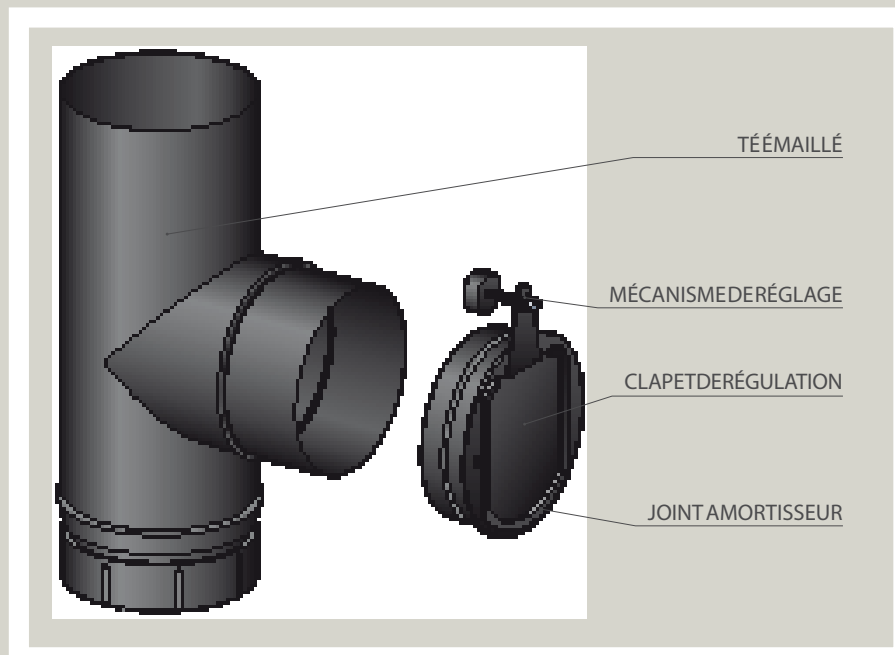
RÉGUL'TECH

LE RÉGULATEUR DE TIRAGE CONTRÔLE
LA DÉPRESSION DU CONDUIT



LE RÉGUL'TECH OPTIMISE LES PERFORMANCES
DE L'APPAREIL DE CHAUFFAGE

CARACTÉRISTIQUES



AVANTAGES

- Réduit les consommations d'énergie
- Esthétique, il s'intègre parfaitement au conduit de raccordement inox ou émaillé
- Système breveté, testé CERIC

