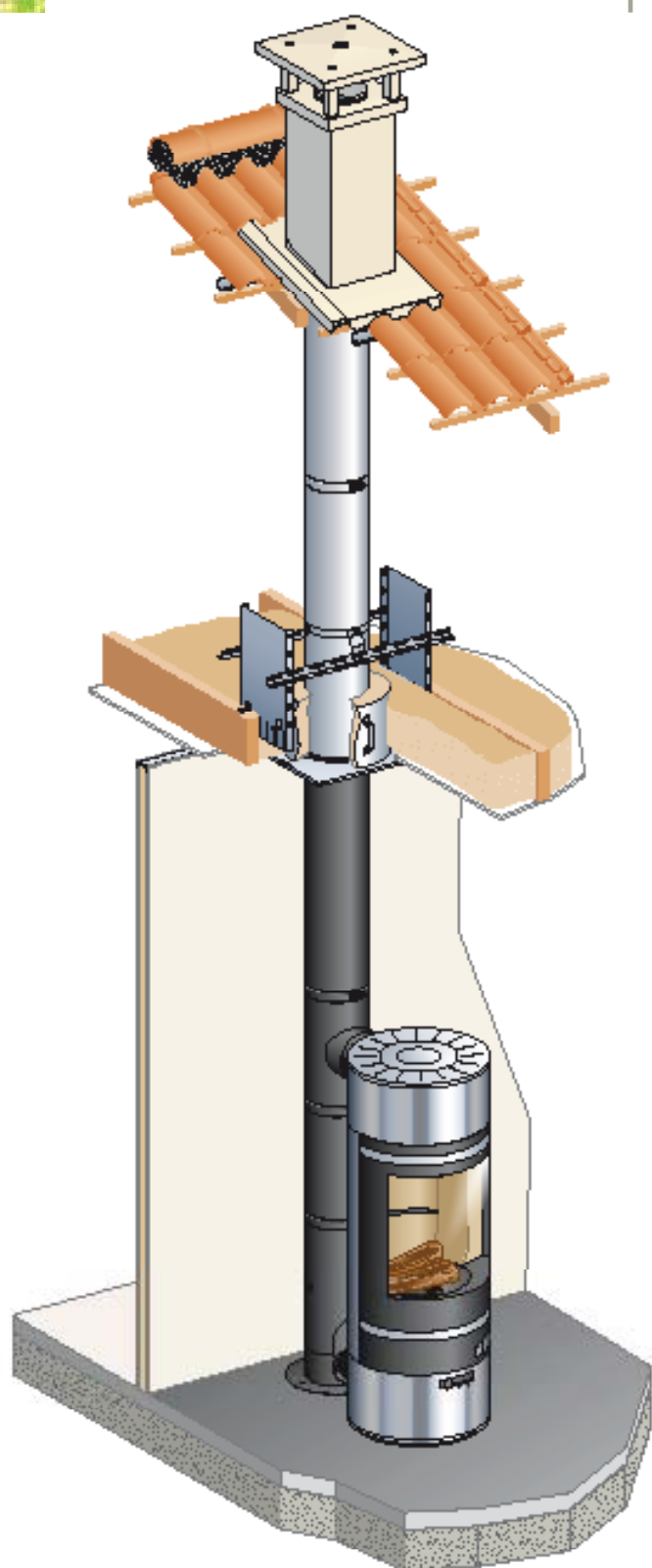


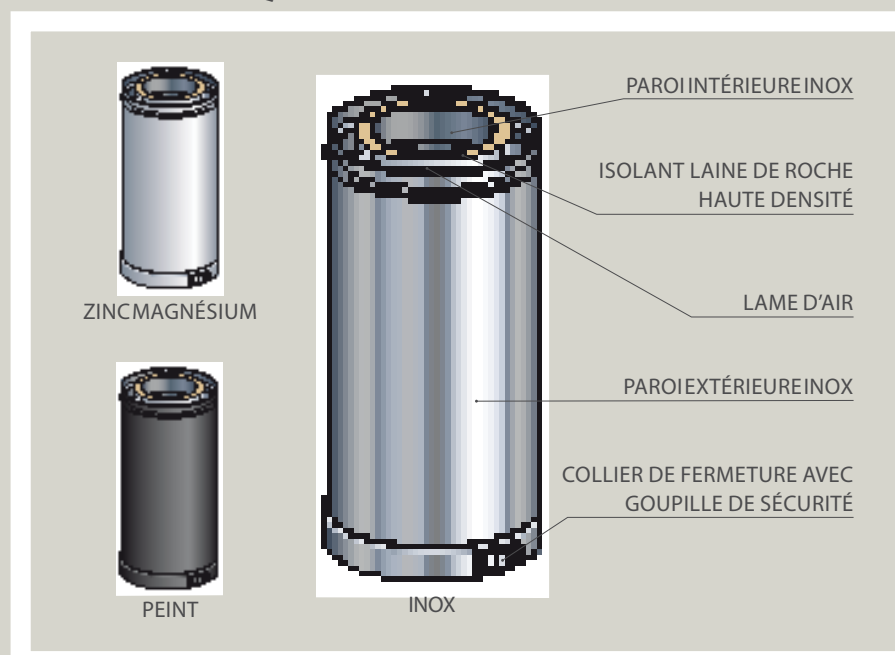
EFFICIENCE TP3E

CONDUIT TRIPLE PAROI ISOLÉ POUR
POÊLE À BOIS EN MAISON BASSE ÉNERGIE



EFFICIENCE TP3E EST UN CONDUIT
TRIPLE PAROI AVEC ISOLATION,
PERMETTANT L'ARRIVÉE D'AIR COMBURANT
ET L'ÉVACUATION DES FUMÉES

CARACTÉRISTIQUES



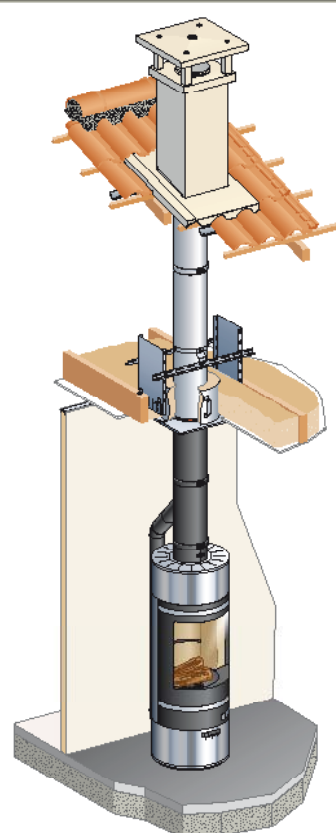
AVANTAGES

- Système étanche pour répondre à l'efficacité énergétique des bâtiments
- Compatible avec toutes les sorties de toit
- Optimise la performance de l'appareil
- Système breveté, testé CERIC



www.poujoulat.be - info@poujoulat.be

RACCORDEMENT SUPÉRIEUR



RACCORDEMENT ARRIÈRE

