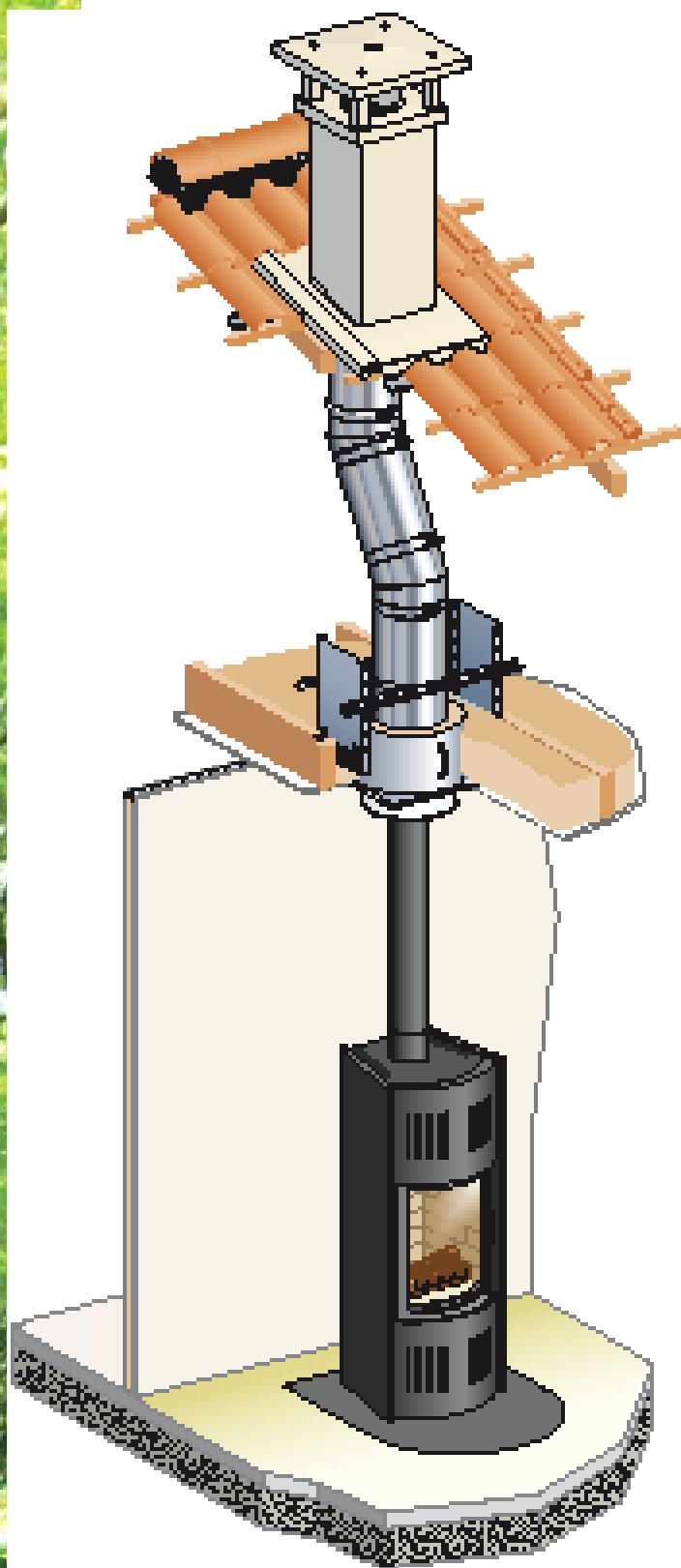


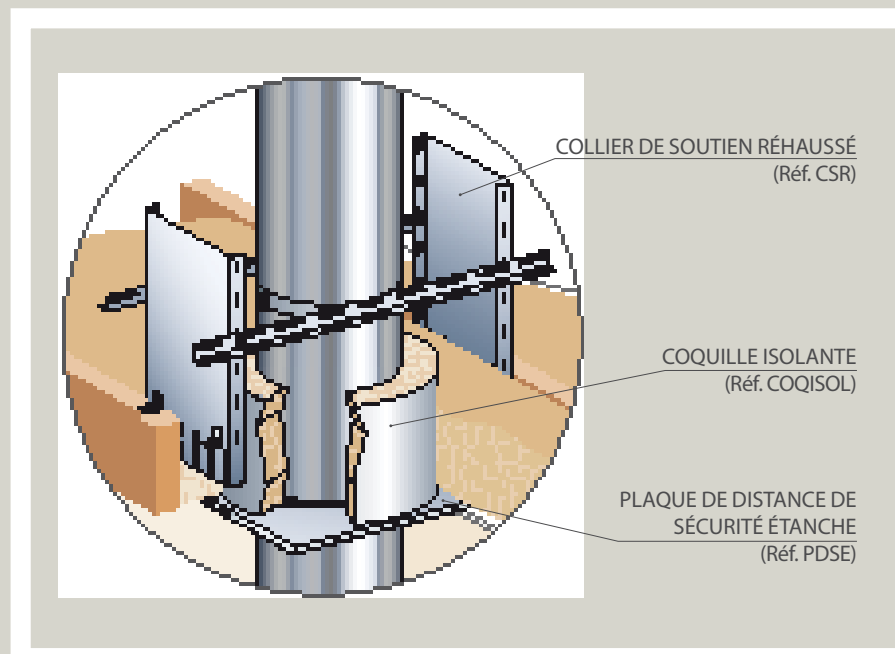
# COQISOL

TRAITEMENT DES PONTS THERMIQUES,  
PERMÉABILITÉ À L'AIR



COQISOL PARTICIPE À L'EFFICACITÉ  
ÉNERGÉTIQUE DES BÂTIMENTS

SYSTÈME COQISOL POUR SOLUTION PLAFOND



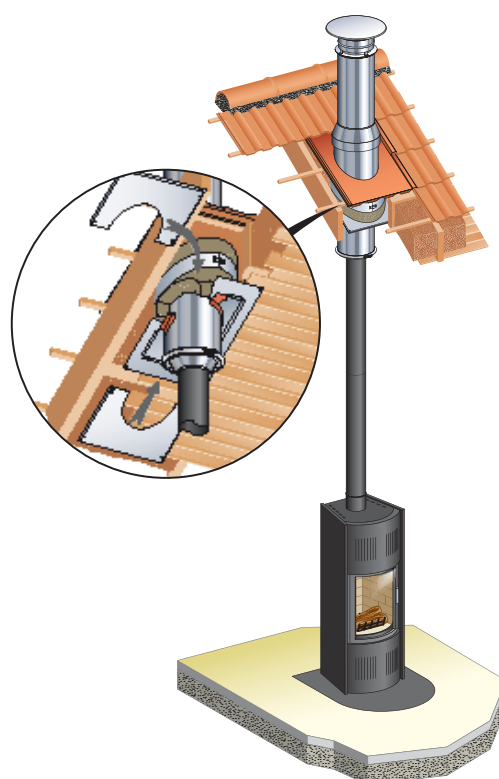
## AVANTAGES

- Distance de sécurité respectée
- Traitement des ponts thermiques assuré
- Perméabilité à l'air maîtrisée
- Système breveté, testé CERIC



[www.poujoulat.be](http://www.poujoulat.be) - [info@poujoulat.be](mailto:info@poujoulat.be)

SOLUTION « PLAFOND RAMPANT »



SOLUTION « TRAVERSÉE DE MUR »

