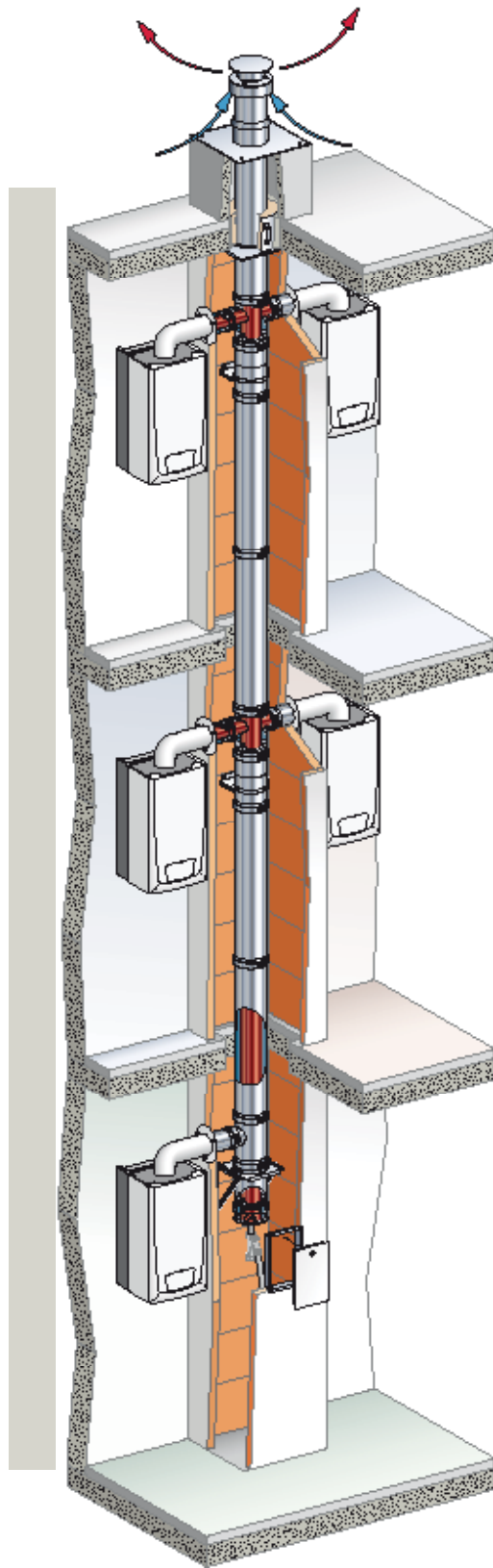


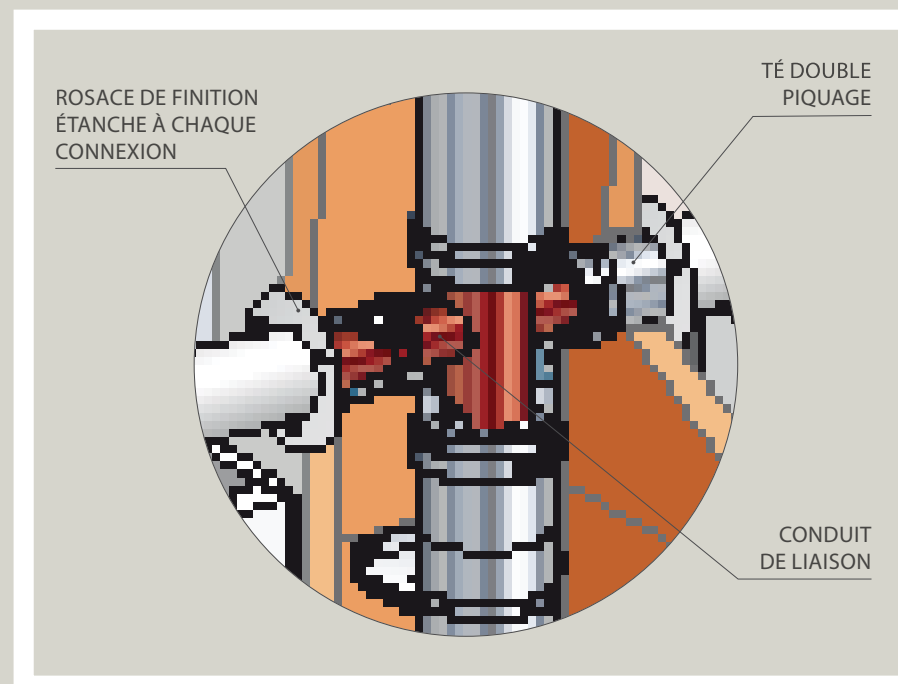
3CE P MULTI+

CONDUIT COLLECTIF POUR CHAUDIÈRES
GAZ INDIVIDUELLES ÉTANCHES



3CE P MULTI+ PERMET L'AMENÉE D'AIR
COMBURANT ET L'ÉVACUATION DES PRODUITS
DE COMBUSTION DE CHAUDIÈRES GAZ
ÉTANCHES EN LOGEMENT COLLECTIF

CARACTÉRISTIQUES



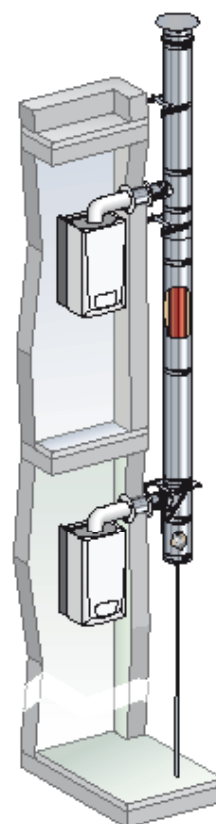
AVANTAGES

- Compact, léger et facile à installer
- Système étanche, perméabilité maîtrisée
- Optimise la performance de 4 diamètres disponibles permettant de répondre à toutes les configurations de bâtiments



www.poujoulat.be - info@poujoulat.be

3CE P MULTI+ VERSION EXTÉRIEURE



RÉNOVATION CONDUIT SHUNT

